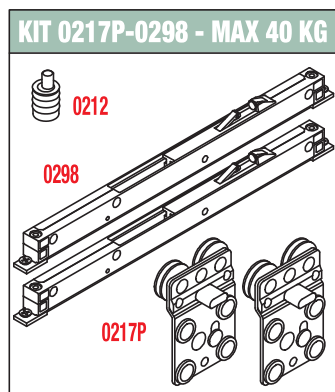
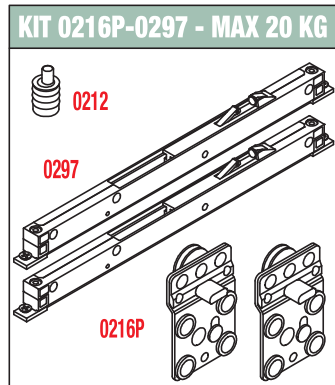


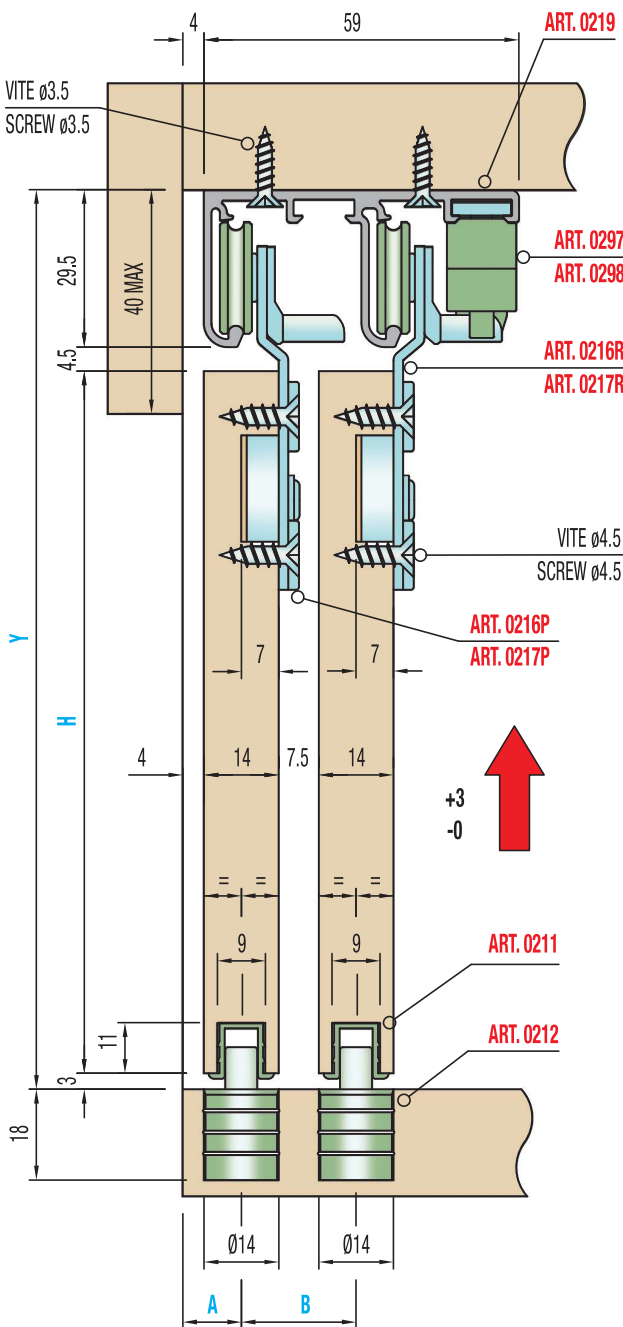
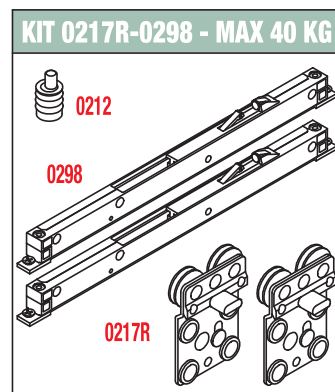
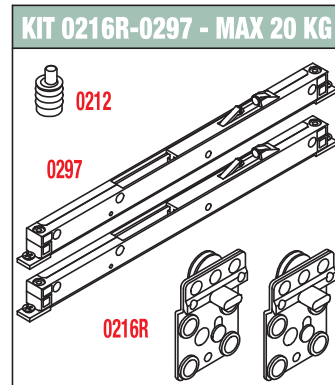


Sezione verticale / Vertical section

Anta esterna / Outer door



Anta interna / Inner door



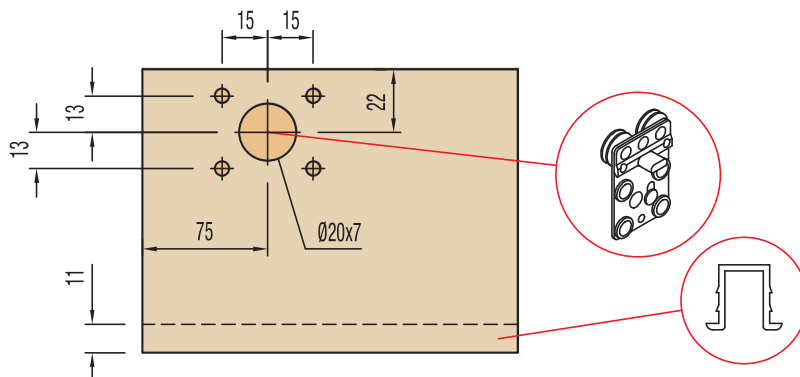
**Legenda KIT
Kit Legend**

0212	Guida inferiore eccentrica Lower eccentric runner
0216P	Carrello regolabile con 1 cuscinetto Adjustable truck with 1 ball bearing
0217P	Carrello regolabile con 2 cuscinetti Adjustable truck with 2 ball bearings
0216R	Carrello regolabile con 1 cuscinetto Adjustable truck with 1 ball bearing
0217R	Carrello regolabile con 2 cuscinetti Adjustable truck with 2 ball bearings
0297	Fermo decelerante fino a 20kg Soft Closing Stopper up to 20kg
0298	Fermo decelerante fino a 40kg Soft Closing Stopper up to 40kg

**Legenda altri componenti
Legend other items**

0211	Profilo plastica inferiore Lower plastic profile
0219	Profilo alluminio superiore Upper aluminium profile

Schema Foratura ante / Doors drilling



H	Y - 37
A	11
B	21.5

H* (altezza / height) max. 2400
L* (larghezza / width) max. 1200
S* (spessore / thickness) 14